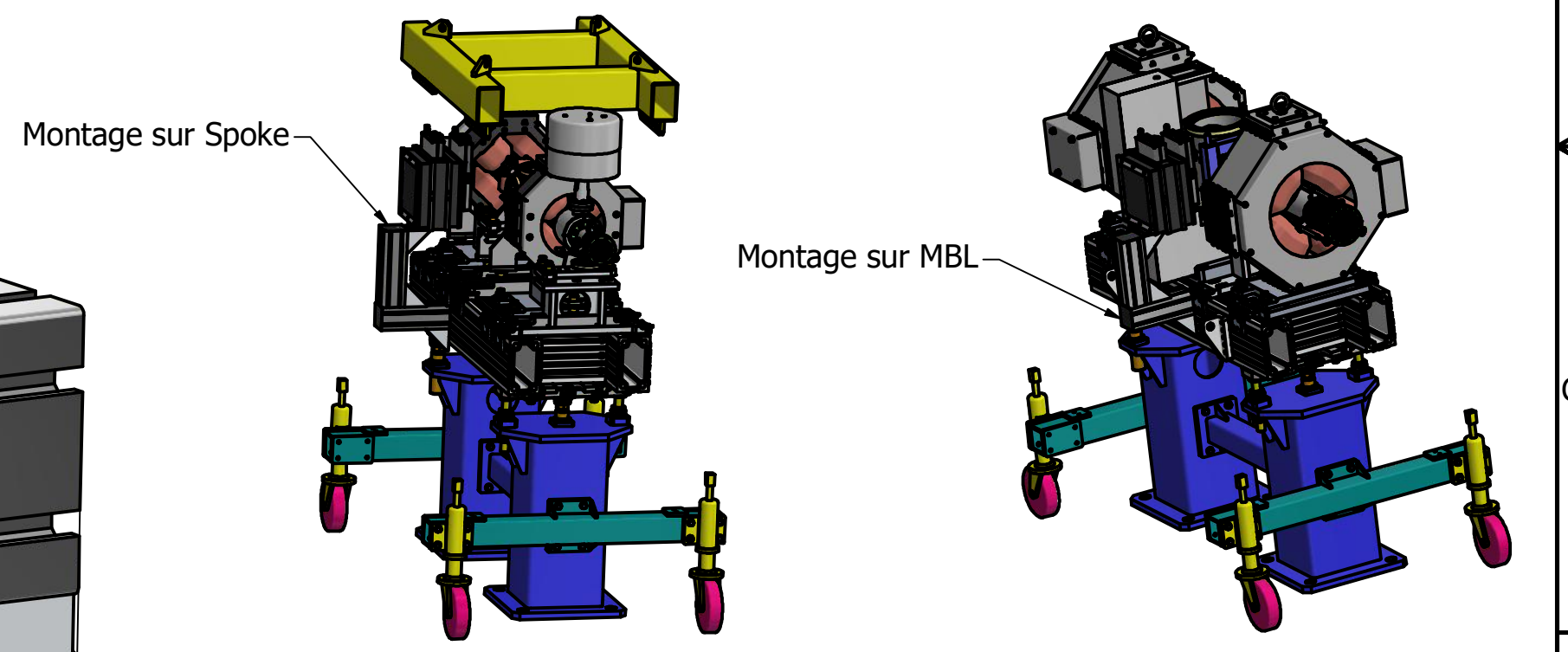
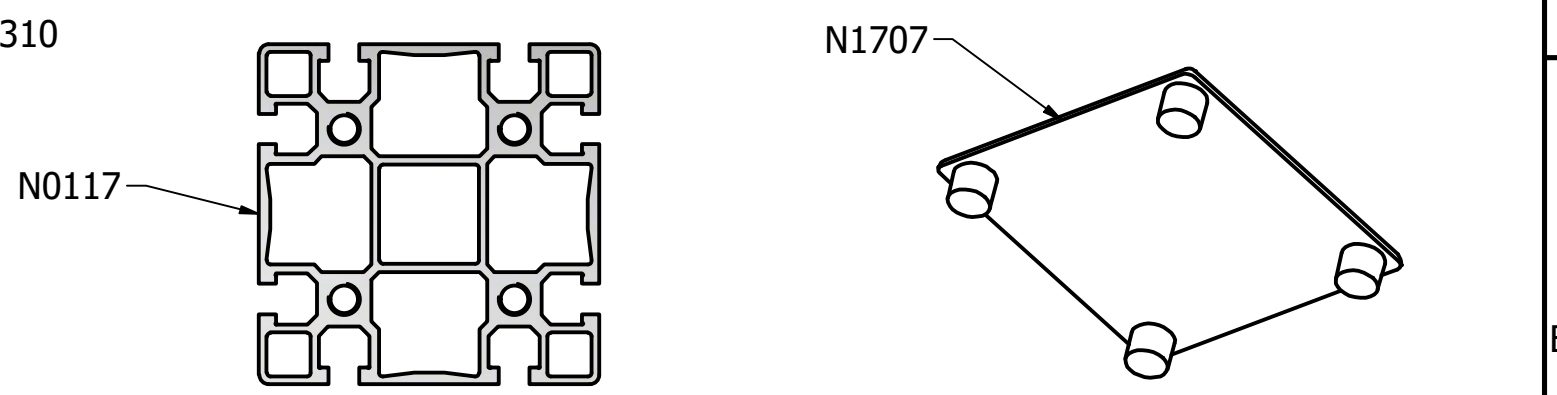
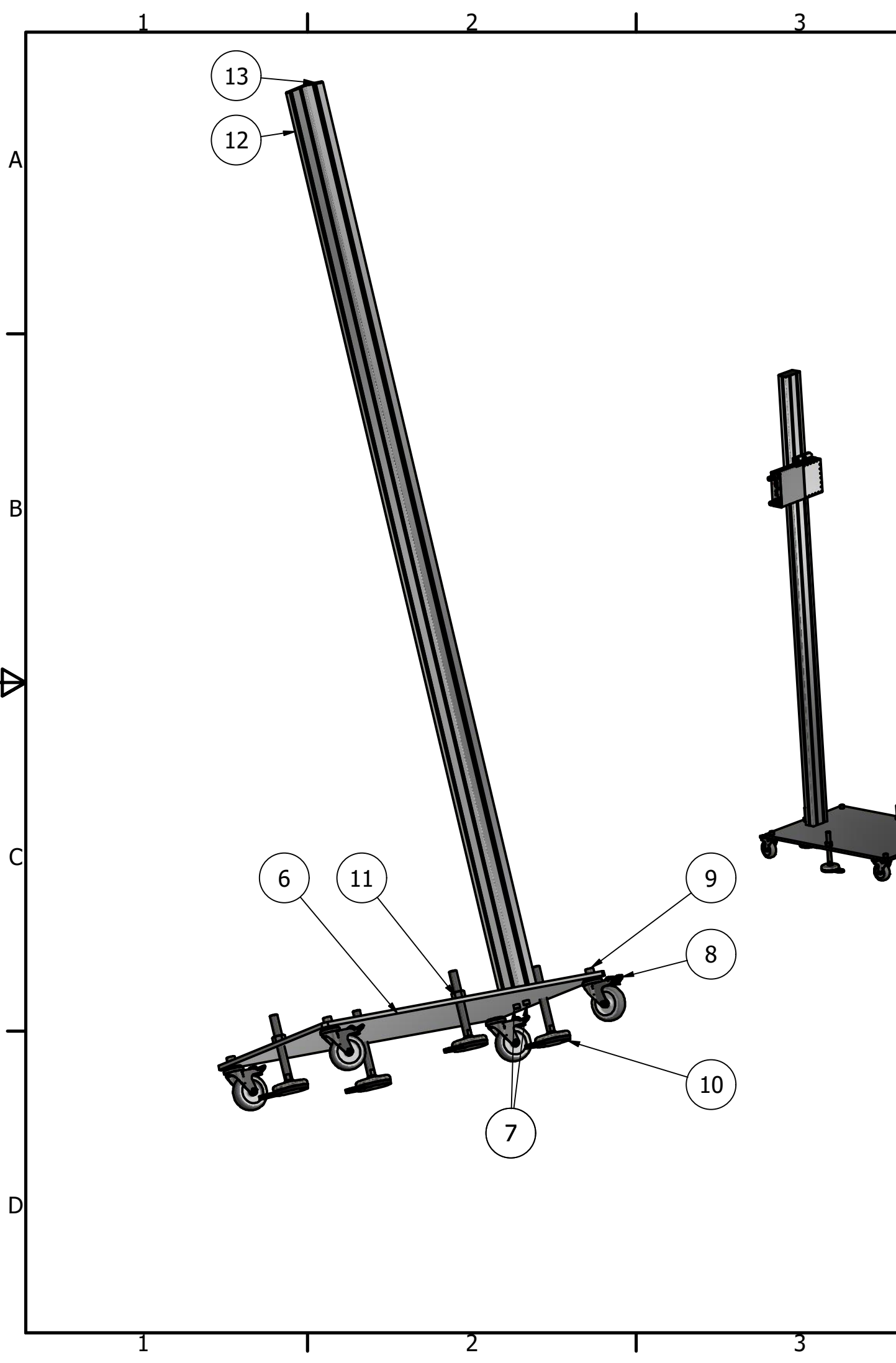


LISTE DE PIECES			
ARTICLE	QTE	NUMERO DE PIECE	DESCRIPTION
1	3	N1108	équerre 90x90
2	1	N0117 court	Déport 90x90x270
3	1	N0117 long	Déport 90x90x300
4	20	N3310 + N3525	écrou de rainure + Vis CHc M8x20 tête basse inox
5	2	N1707	Embout de fermeture 90x90x3.5

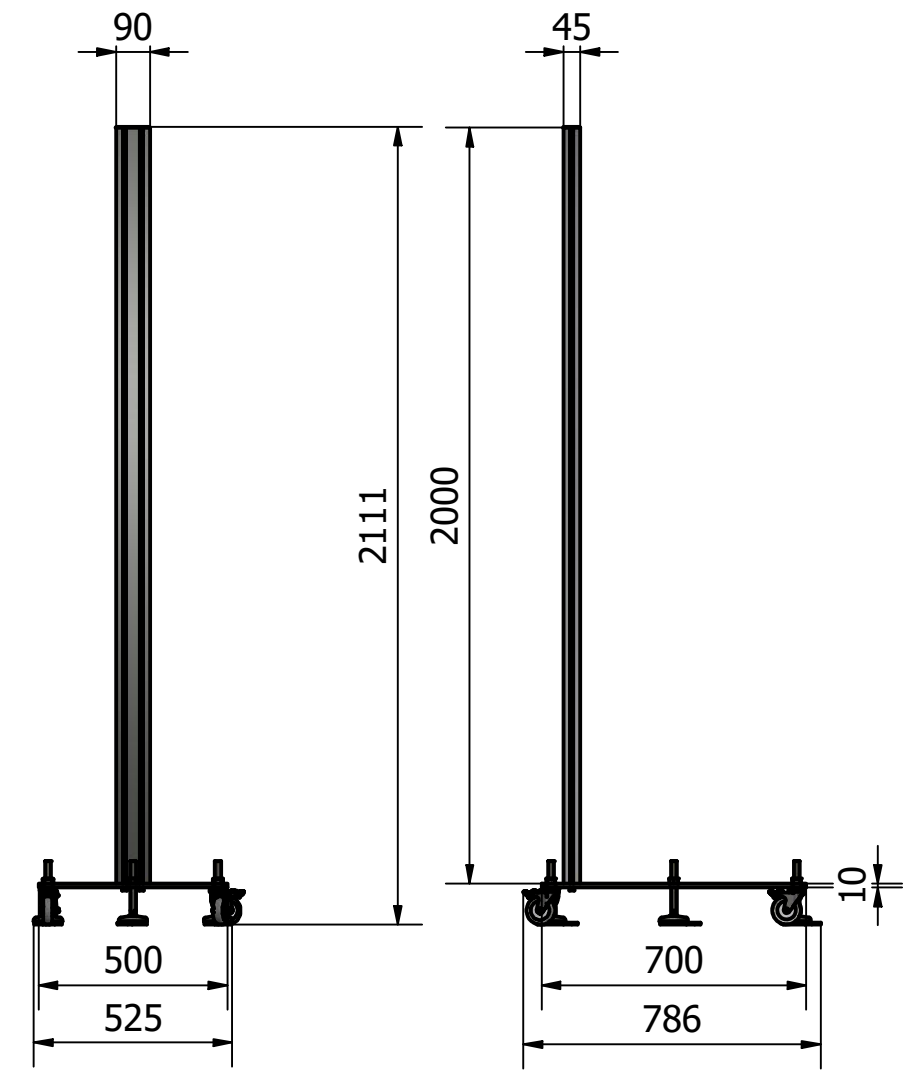
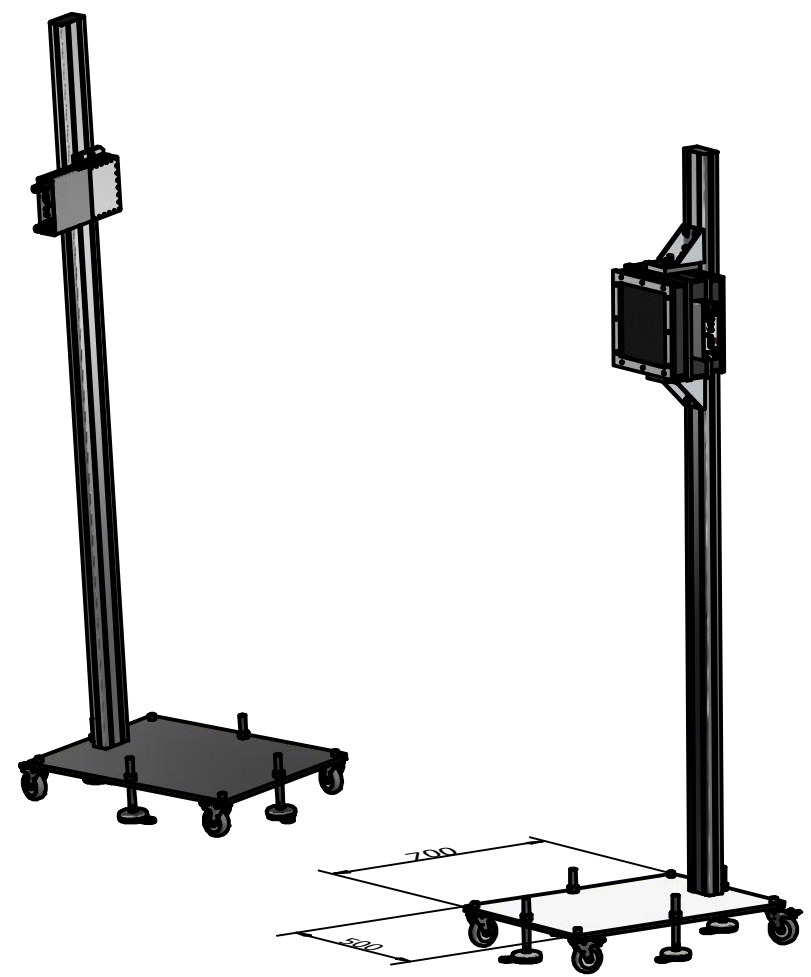



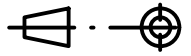
**Note:** Toutes les références Nxxxx de ce dossier correspondent à des produits standards Norcan

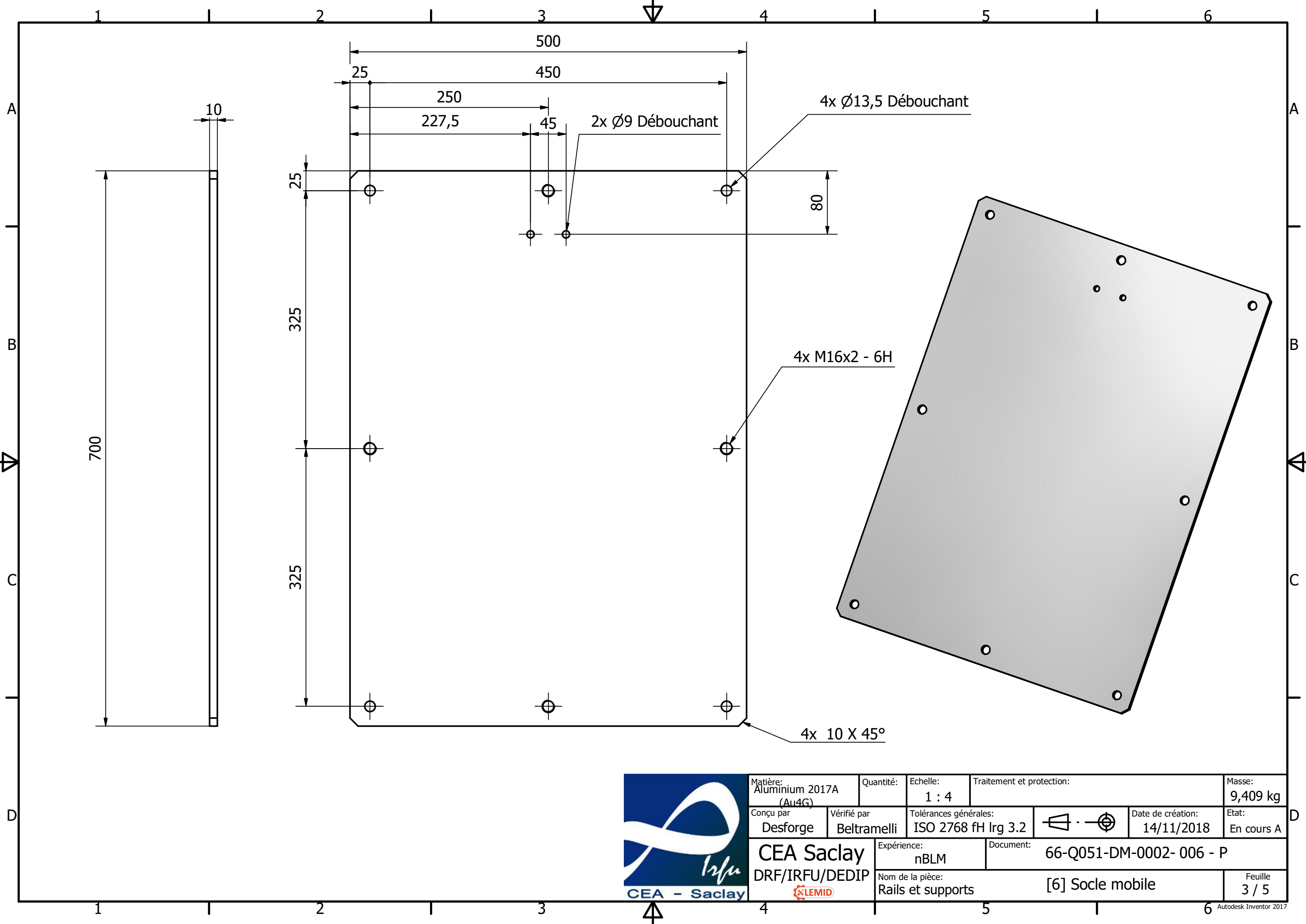
	Matière:	Quantité:	Echelle:	Traitement et protection:	Masse:
	Conçu par	Vérifié par	Tolérances générales:		Date de création:
	Desforge	Beltramelli	ISO 2768 fH lrg 3.2	14/11/2018	Etat:
	DRF/IRFU/DEDIP	Expérience:	Document:	66-Q051-DM-0002- 001 - P	En cours A
	Nom de la pièce:	Feuille			
	Rails et supports	1 / 5			



LISTE DE PIECES			
ARTICLE	QTE	NUMERO DE PIECE	DESCRIPTION
6	1	Socle mobile	
7	2	ISO 4762 - M8 x 30	Vis cylindrique à six pans creux
8	4	N1271	Roulette orientable freinée
9	4	ISO 4762 - M12 x 20	Vis cylindrique à six pans creux
10	4	N1213	Pied réglable inox
11	4	ISO 4032 - M16	Ecrous hexagonaux, style 1 - Produit de classes A et B
12	1	N0166	Profilé Norcan 45x90 (2m)
13	1	N1706	Cache 45x90

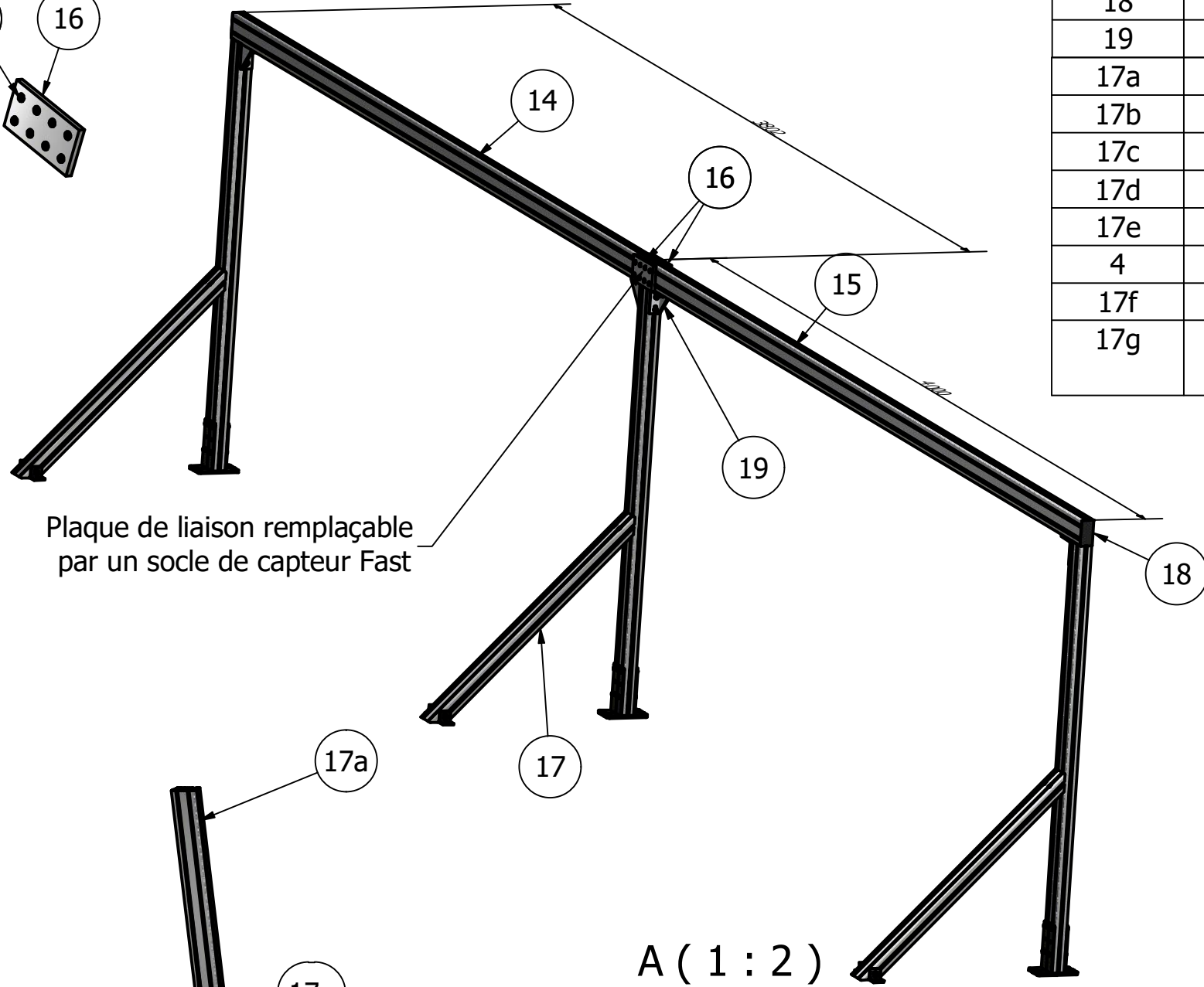
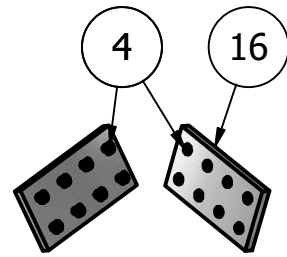


	Matière:	Quantité:	Echelle:	Traitement et protection:	Masse:	
	Conçu par	Vérifié par	Tolérances générales:		Date de création:	
	<b>CEA Saclay</b> DRF/IRFU/DEDIP		Expérience:	Document:		Etat:
	Nom de la pièce: <b>Rails et supports</b>		nBLM	66-Q051-DM-0002- 002 - P		En cours A
				Feuille		
				2 / 5		



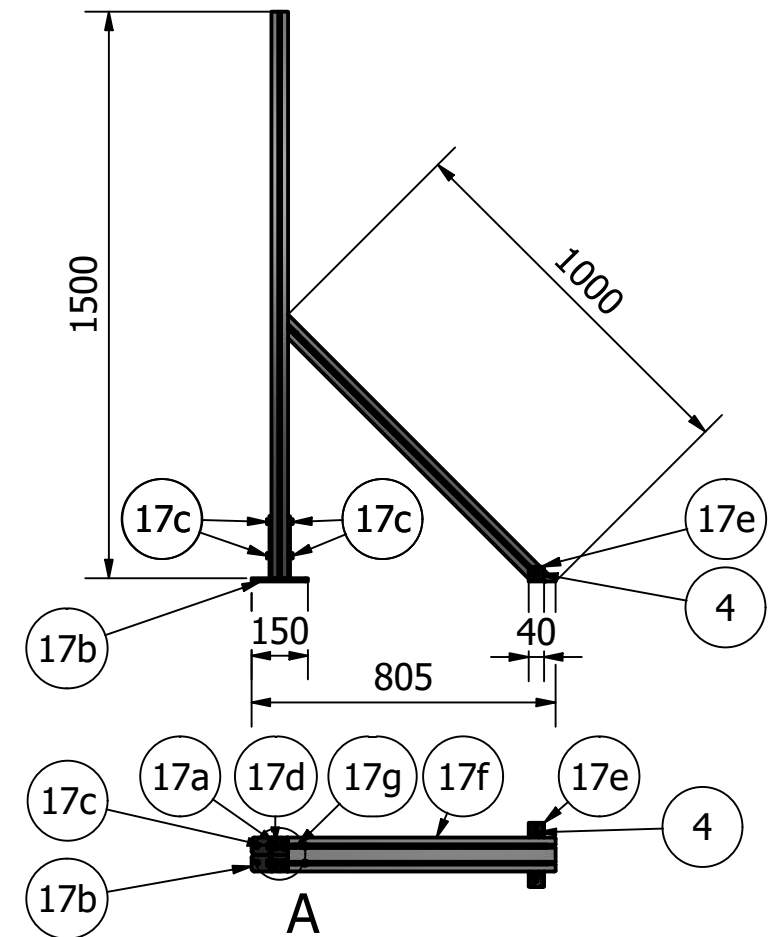
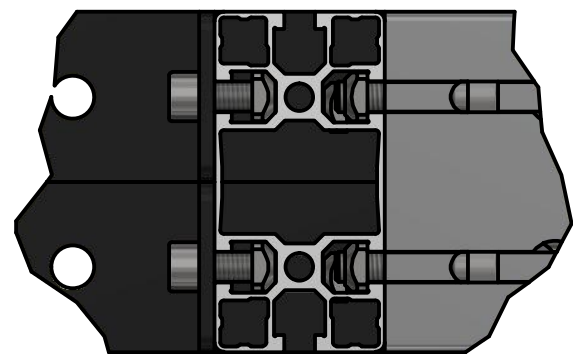
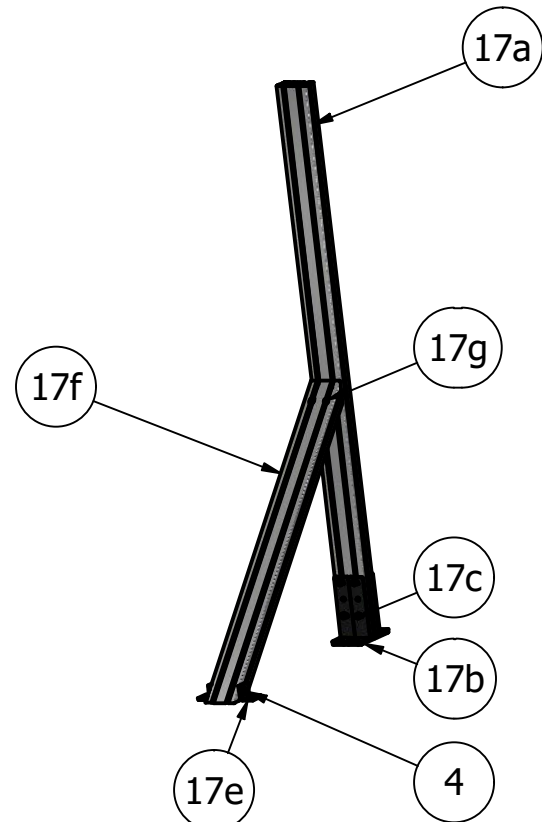
Matière: Aluminium 2017A (Au4G)	Quantité:	Echelle: 1 : 4	Traitement et protection:	Masse: 9,409 kg
Conçu par Desforge	Vérifié par Beltramelli	Tolérances générales: ISO 2768 fH lrg 3.2	Date de création: 14/11/2018	Etat: En cours A
CEA Saclay DRF/IRFU/DEDIP		Expérience: nBLM	Document: 66-Q051-DM-0002- 006 - P	
Nom de la pièce: Rails et supports			[6] Socle mobile	Feuille 3 / 5

**Notes:** une plaque de liaison [16] peut être remplacée par un support de détecteur Fast.  
 Prévoir les vis de fixation et les chevilles pour le sol (béton) pour chaque pied [17b] et [17e].  
 Multiplier la quantité de pièces [17n] et [4] par 3 pour ce montage, par le nombre de pieds pour un ensemble plus long (voir page suivante).



Plaque de liaison remplaçable par un socle de capteur Fast

A (1 : 2)

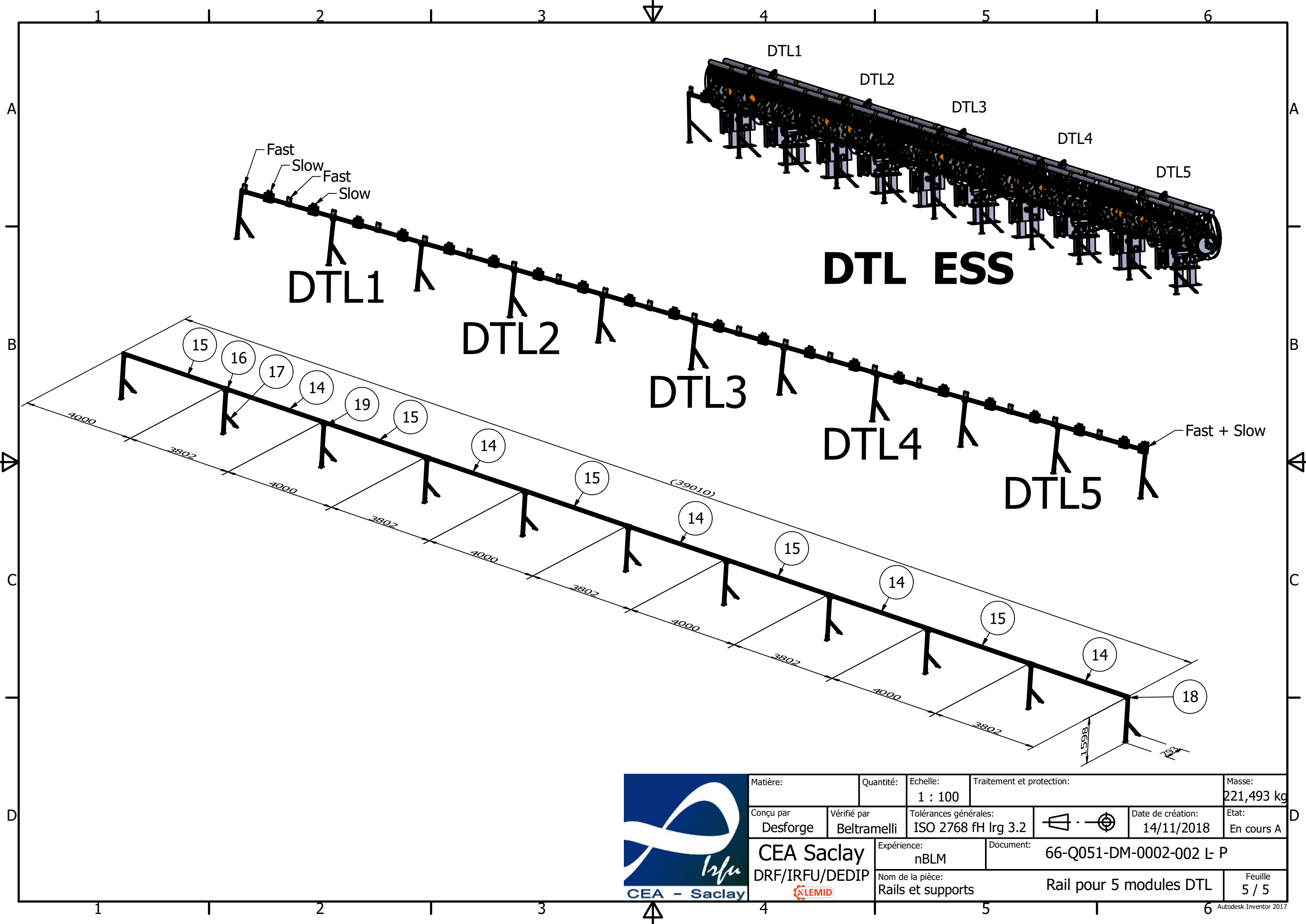


LISTE DE PIECES			
ARTICLE	QTE	NUMERO DE PIECE	DESCRIPTION
14	1	Profilé Norcan 45x90 - N0166	Longueur: 3802 mm
15	1	Profilé Norcan 45x90 - N0166	Longueur: 4000 mm
16	2	Plaque de liaison de rail - N1182	!!! inclus 8 ensembles [4] (x2)
17	3	Pied support de rail	voir détails ci-dessous
18	2	Cache 45x90 - N1706	
19	4	équerre de rail - N1109	
17a	1	Profilé Norcan 45x90 - N0166	Longueur: 1500 mm
17b	2	Pied pour sol - N1225	
17c	8	ISO 4762 - M8 x 20	Vis cylindrique à six pans creux
17d	8	N3310-écrou de rainure M8	
17e	2	équerre 40x40 (pour sol) - N1095	
4	2	Vis M8 + écrou de rainure	
17f	1	Profilé Norcan 45x90 - N0166	renfort latéral
17g	2	Vis M8 longue + écrou de rainure N3310	



Matière:	Quantité:	Echelle:	Traitement et protection:	Masse:
		1 : 20		50,918 kg
Conçu par Desforge	Vérifié par Beltramelli	Tolérances générales: ISO 2768 fH lrg 3.2	Date de création: 14/11/2018	Etat: En cours A
CEA Saclay DRF/IRFU/DEDIP		Expérience: nBLM	Document: 66-Q051-DM-0002- 003 - P	
Nom de la pièce: Rails et supports		Rail pour un module DTL seul		Feuille 4 / 5





Matière:	Quantité:	Echelle: 1 : 100	Traitement et protection:	Masse: 221,493 kg
Conçu par Desforge	Vérifié par Beltramelli	Tolérances générales: ISO 2768 fH lrg 3.2	Date de création: 14/11/2018	Etat: En cours A
CEA Saclay DRF/IRFU/DEDIP		Expérience: nBLM	Document: 66-Q051-DM-0002-002 L- P	
Nom de la pièce: Rails et supports			Rail pour 5 modules DTL	Feuille 5 / 5