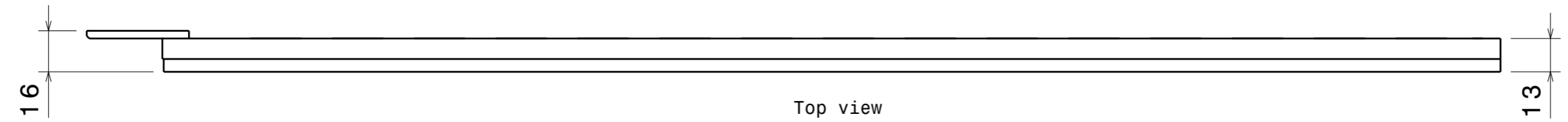
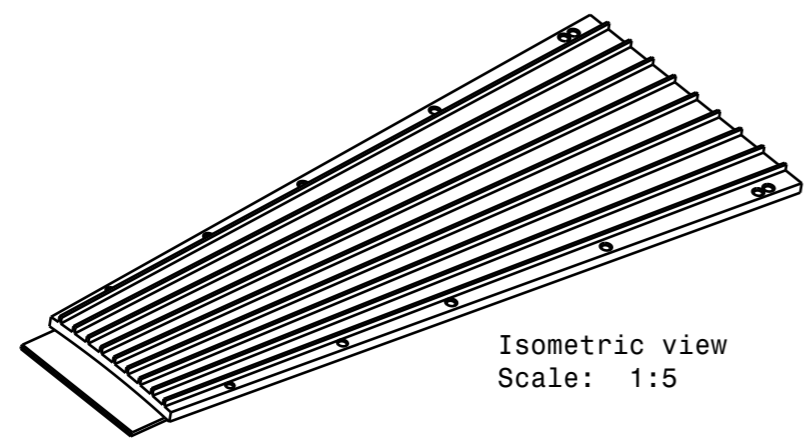


Front view




Top view



Isometric view
Scale: 1:5

NOTA: las aristas del contorno de la placa no convergen en el centro de los radios, sino que están desfasadas 5 mm a cada lado para dejar espacio a los rigidizadores (e = 10 mm)
 NOTA: una vez montados, **distancia entre cassette y rigidizadores < 100 μm**

Acabado	rebarbar y romper aristas	Tolerancias generales en roscas DIN 13: 6H - 6g	 ESS Bilbao P.T. Zamudio c/ Laida Bidea 201, Pab 4 48170 ZAMUDIO (Bizkaia) tel: 946076855 www.essbilbao.org	MATERIAL: X2CrNiMo17-12-2 PESO (g): 3533																														
ESS BILBAO Este plano, su formato y su contenido es propiedad de ESSbilbao y para uso estrictamente confidencial. No debe copiarse o distribuirse a terceros sin el permiso escrito de ESSbilbao		Tolerancias dimensionales generales: ISO 2768 - 1(m) Lineales <table border="1"> <tr> <td>></td> <td>0,5</td> <td>6</td> <td>30</td> <td>120</td> <td>400</td> <td>1000</td> <td>2000</td> <td>4000</td> </tr> <tr> <td>≤</td> <td>6</td> <td>30</td> <td>120</td> <td>400</td> <td>1000</td> <td>2000</td> <td>4000</td> <td>4000</td> </tr> <tr> <td>tol</td> <td>±0.1</td> <td>±0.2</td> <td>±0.3</td> <td>±0.5</td> <td>±0.8</td> <td>±1.2</td> <td>±2</td> <td>±2</td> </tr> </table>			>	0,5	6	30	120	400	1000	2000	4000	≤	6	30	120	400	1000	2000	4000	4000	tol	±0.1	±0.2	±0.3	±0.5	±0.8	±1.2	±2	±2			
>	0,5	6	30	120	400	1000	2000	4000																										
≤	6	30	120	400	1000	2000	4000	4000																										
tol	±0.1	±0.2	±0.3	±0.5	±0.8	±1.2	±2	±2																										
		radio/chafán <table border="1"> <tr> <td>></td> <td>0,5</td> <td>3</td> <td>6</td> </tr> <tr> <td>≤</td> <td>3</td> <td>6</td> <td>-</td> </tr> <tr> <td>tol</td> <td>±0.2</td> <td>±0.5</td> <td>±1</td> </tr> </table>	>	0,5	3	6	≤	3	6	-	tol	±0.2	±0.5	±1	ángulo <table border="1"> <tr> <td>></td> <td>0</td> <td>10</td> <td>50</td> <td>120</td> <td>400</td> </tr> <tr> <td>≤</td> <td>10</td> <td>50</td> <td>120</td> <td>400</td> <td>-</td> </tr> <tr> <td>tol</td> <td>±1'</td> <td>±30'</td> <td>±20'</td> <td>±10'</td> <td>±5'</td> </tr> </table>	>	0	10	50	120	400	≤	10	50	120	400	-	tol	±1'	±30'	±20'	±10'	±5'	TÍTULO: Placa Inferior (Cassette)
>	0,5	3	6																															
≤	3	6	-																															
tol	±0.2	±0.5	±1																															
>	0	10	50	120	400																													
≤	10	50	120	400	-																													
tol	±1'	±30'	±20'	±10'	±5'																													
Diseñado M. Mancisidor 18-2-16 Dibujado A. Ortega 24-2-16 Verificado I. Rueda 24-2-16 Aprobado F. Sordo 24-2-16		Tolerancias geométricas generales: ISO 2768-2(K) Medidas en milímetros Rugosidad <table border="1"> <tr> <td>Ra</td> <td>50</td> <td>12.5</td> <td>6.3</td> <td>3.2</td> <td>1.6</td> <td>0.8</td> <td>0.4</td> <td>0.2</td> </tr> <tr> <td>DIN</td> <td>~</td> <td>▽</td> <td>▽▽</td> <td>▽▽▽</td> <td>▽▽▽▽</td> <td>▽▽▽▽▽</td> <td>▽▽▽▽▽▽</td> <td>▽▽▽▽▽▽▽</td> </tr> </table>		Ra	50	12.5	6.3	3.2	1.6	0.8	0.4	0.2	DIN	~	▽	▽▽	▽▽▽	▽▽▽▽	▽▽▽▽▽	▽▽▽▽▽▽	▽▽▽▽▽▽▽	N.º DE DIBUJO TRGT-ESS-0106.01.02 ESCALA: 1:2 HOJA 2 DE 4												
Ra	50	12.5	6.3	3.2	1.6	0.8	0.4	0.2																										
DIN	~	▽	▽▽	▽▽▽	▽▽▽▽	▽▽▽▽▽	▽▽▽▽▽▽	▽▽▽▽▽▽▽																										
REVISADO				TÍTULO: Placa Inferior (Cassette) N.º DE DIBUJO TRGT-ESS-0106.01.02 ESCALA: 1:2 HOJA 2 DE 4																														